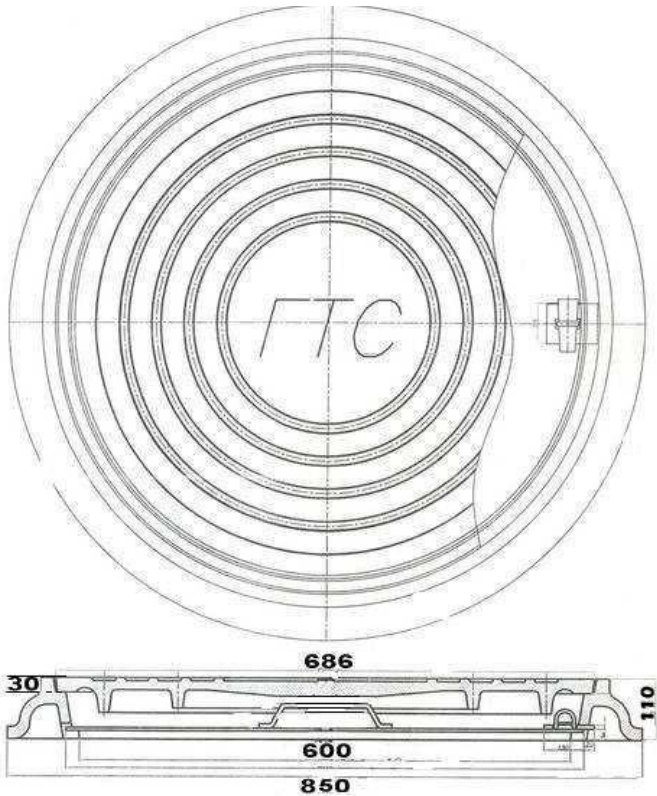




Открытое акционерное общество  
«ГОМЕЛЬСКИЙ ЛИТЕЙНЫЙ ЗАВОД «ЦЕНТРОЛИТ»  
246020, Республика Беларусь, г. Гомель, ул. Барыкина, 240  
тел. (375-232) 22-30-12 www.centrolit.com



## ПАСПОРТ

Люк для кабельных колодцев телефонной канализации ГТС – Тип Т

Количество люков в партии \_\_\_\_\_ шт.  
Предназначены для установки на смотровых кабельных колодцах и коробах телефонной канализации на проезжей части улиц и дорог.  
Материал корпуса и решетки – СЧ20.  
Номинальная нагрузка-21 тонна, согласно ГОСТ 8591-76.  
Масса корпуса -70 кг, крышка -71 кг.  
Имеется возможность установки промежуточной стальной крышки с запирающимся устройством.  
Гарантийный срок эксплуатации – 2 года со дня ввода в эксплуатацию.  
Гарантийный срок хранения 3 лет со дня изготовления.  
Люки соответствуют требованиям ГОСТ 8591-76.

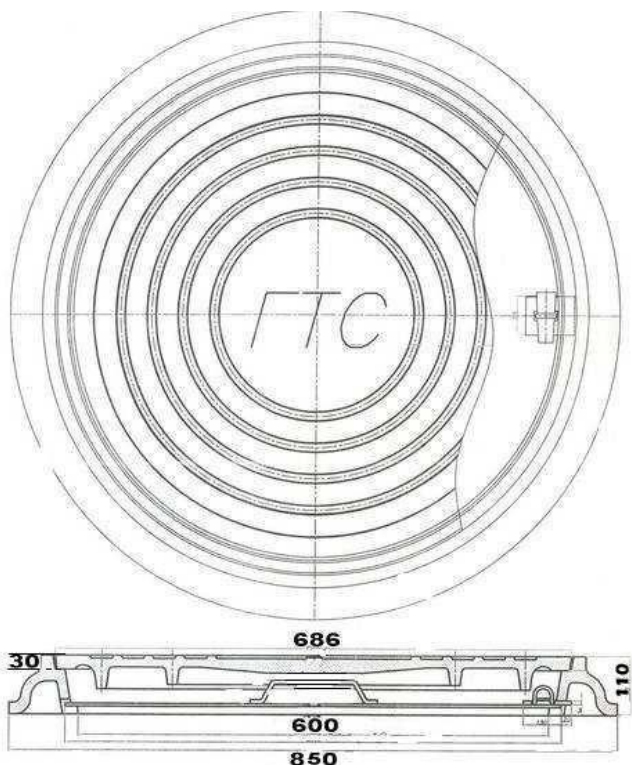
Дата приёмки

Штамп ОТК

Дата отгрузки



Открытое акционерное общество  
«ГОМЕЛЬСКИЙ ЛИТЕЙНЫЙ ЗАВОД «ЦЕНТРОЛИТ»  
246020, Республика Беларусь, г. Гомель, ул. Барыкина, 240  
тел. (375-232) 22-30-12 www.centrolit.com



## ПАСПОРТ

Люк для кабельных колодцев телефонной канализации ГТС – Тип Т

Количество люков в партии \_\_\_\_\_ шт.  
Предназначены для установки на смотровых кабельных колодцах и коробах телефонной канализации на проезжей части улиц и дорог.  
Материал корпуса и решетки – СЧ20.  
Номинальная нагрузка-21 тонна, согласно ГОСТ 8591-76.  
Масса корпуса -70 кг, крышка -71 кг.  
Имеется возможность установки промежуточной стальной крышки с запирающимся устройством.  
Гарантийный срок эксплуатации – 2 года со дня ввода в эксплуатацию.  
Гарантийный срок хранения 3 лет со дня изготовления.  
Люки соответствуют требованиям ГОСТ 8591-76.

Дата приёмки

Штамп ОТК

Дата отгрузки