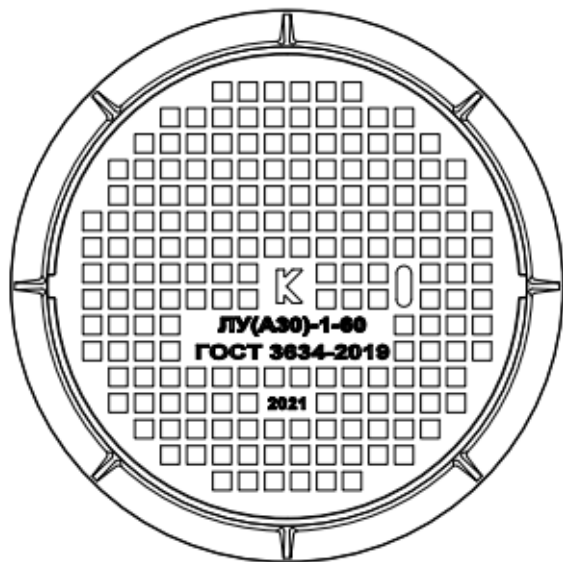
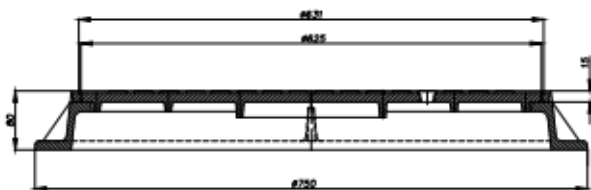




Открытое акционерное общество
«ГОМЕЛЬСКИЙ ЛИТЕЙНЫЙ ЗАВОД «ЦЕНТРОЛИТ»
246020, Республика Беларусь, г. Гомель, ул. Барыкина, 240
тел. (375-232) 22-30-12 www.centrolit.com



ПАСПОРТ

Люк легкий SB – Люк Л(А30)–К.1
(В.1, Д.1, ТС.1) - 55(60)

Количество люков в партии _____ шт.
Устанавливаются в зонах зеленых насаждений, пешеходных зонах.
Материал корпуса крышки – СЧ20.
Номинальная нагрузка - 3 тонны.
Масса корпуса - 24,3 кг, крышки - 29,6 кг.
Гарантийный срок эксплуатации – 3 года со дня ввода люков в эксплуатацию, но не более 5 лет со дня отгрузки предприятием изготовителем.

Люки соответствуют требованиям ГОСТ 3634-2019.

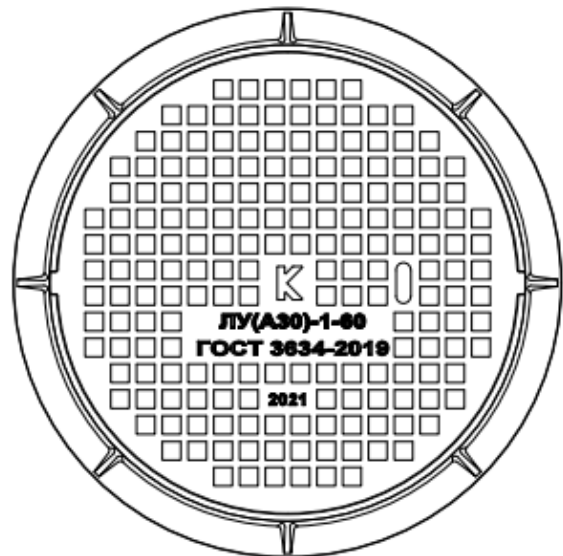
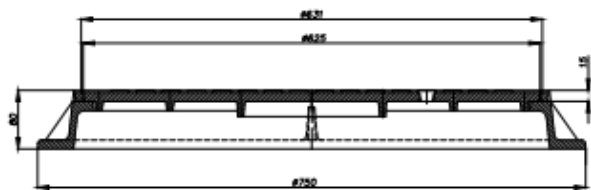
Дата приёмки

Штамп ОТК

Дата отгрузки



Открытое акционерное общество
«ГОМЕЛЬСКИЙ ЛИТЕЙНЫЙ ЗАВОД «ЦЕНТРОЛИТ»
246020, Республика Беларусь, г. Гомель, ул. Барыкина, 240
тел. (375-232) 22-30-12 www.centrolit.com



ПАСПОРТ

Люк легкий SB – Люк Л(А30)–К.1
(В.1, Д.1, ТС.1) - 55(60)

Количество люков в партии _____ шт.
Устанавливаются в зонах зеленых насаждений, пешеходных зонах.
Материал корпуса крышки – СЧ20.
Номинальная нагрузка - 3 тонны.
Масса корпуса - 24,3 кг, крышки - 29,6 кг.
Гарантийный срок эксплуатации – 3 года со дня ввода люков в эксплуатацию, но не более 5 лет со дня отгрузки предприятием изготовителем.

Люки соответствуют требованиям ГОСТ 3634-2019.

Дата приёмки

Штамп ОТК

Дата отгрузки