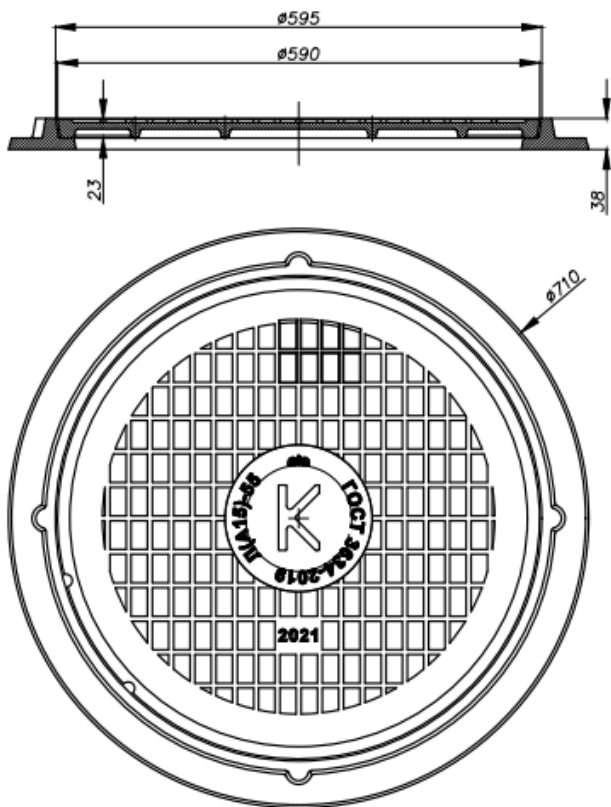




Открытое акционерное общество
«ГОМЕЛЬСКИЙ ЛИТЕЙНЫЙ ЗАВОД «ЦЕНТРОЛИТ»
246020, Республика Беларусь, г. Гомель, ул. Барыкина, 240
тел. (375-232) 22-30-12 www.centrolit.com



ПАСПОРТ

Люк для колодцев дачный – Люк ЛМ(А15) – К.1 (В.1, Д.1, ТС.1) – 55

Количество люков в партии _____ шт.
Устанавливаются в зонах зеленых насаждений, пешеходных зонах.

Материал корпуса крышки – СЧ20.

Номинальная нагрузка – 1,5 тонны.

Масса корпуса – 21,6 кг, крышки - 23 кг.

Гарантийный срок эксплуатации – 3 года со дня ввода люков в эксплуатацию, но не более 5 лет со дня отгрузки предприятием изготовителем.

Люки соответствуют требованиям ГОСТ 3634-2019.

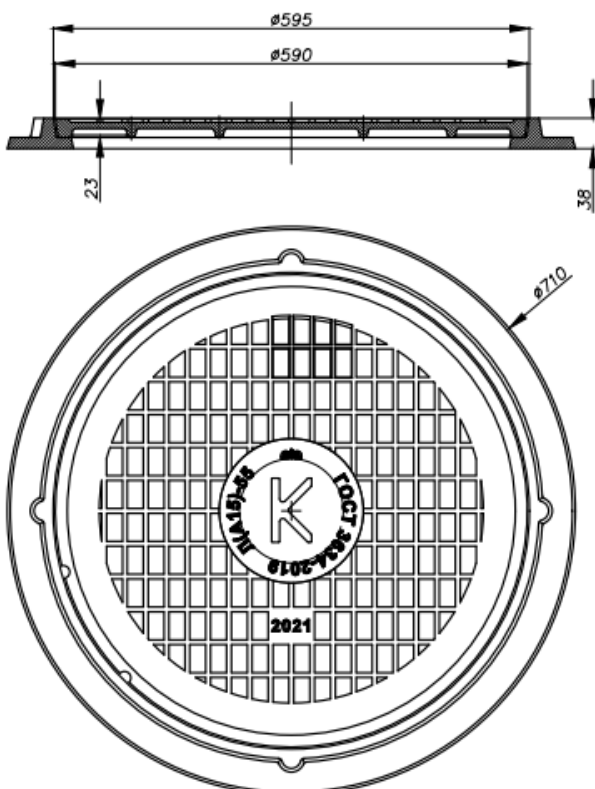
Дата приёмки

Штамп ОТК

Дата отгрузки



Открытое акционерное общество
«ГОМЕЛЬСКИЙ ЛИТЕЙНЫЙ ЗАВОД «ЦЕНТРОЛИТ»
246020, Республика Беларусь, г. Гомель, ул. Барыкина, 240
тел. (375-232) 22-30-12 www.centrolit.com



ПАСПОРТ

Люк для колодцев дачный – Люк ЛМ(А15) – К.1 (В.1, Д.1, ТС.1) – 55

Количество люков в партии _____ шт.
Устанавливаются в зонах зеленых насаждений, пешеходных зонах.

Материал корпуса крышки – СЧ20.

Номинальная нагрузка – 1,5 тонны.

Масса корпуса – 21,6 кг, крышки - 23 кг.

Гарантийный срок эксплуатации – 3 года со дня ввода люков в эксплуатацию, но не более 5 лет со дня отгрузки предприятием изготовителем.

Люки соответствуют требованиям ГОСТ 3634-2019.

Дата приёмки

Штамп ОТК

Дата отгрузки